

# Kit Occultation - Lattes bois



IMPUTRESCIBLE | ROBUSTE | FACILE À POSER



Hauteurs	1m23   1m53   1m73   1m93
Composition	- 43 lattes intermédiaires, largeur 47mm - 2 lattes d'extrémité, largeur 39 mm - triangles de renfort : 4 pour les kits H1m23 6 pour les kits H1m53, 1m73, 1m93
Matière	Pin sylvestre Européen
Compatible	Panneau rigide largeur 2m50 vide de maille de 50mm pli de 44mm
Traitement	Autoclave classe III

Garantie

2 ans  
(Voir conditions fabricant)



**Latte intermédiaire**  
largeur 47mm x ep 8mm



x43

**Latte extrémité**  
largeur 39mm x ep 8mm



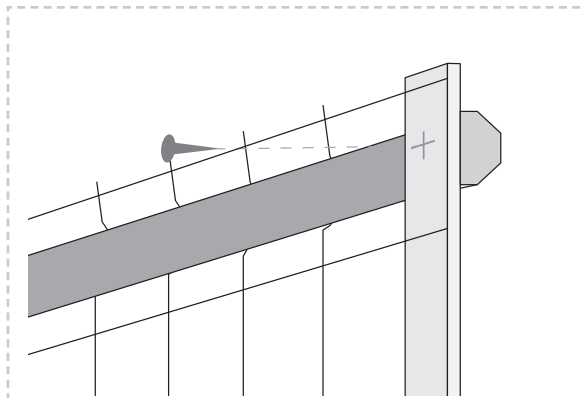
x2

**Triangle de renfort**  
longueur 1m24

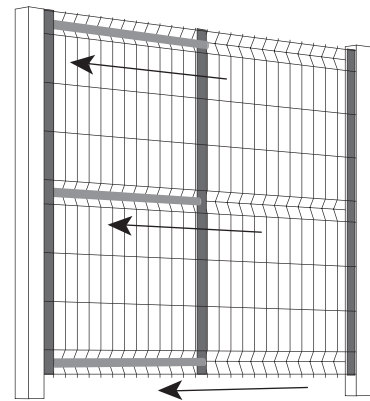


Nbre selon hauteur

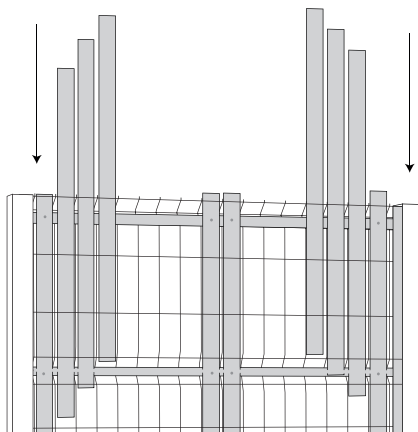
Conseils de pose



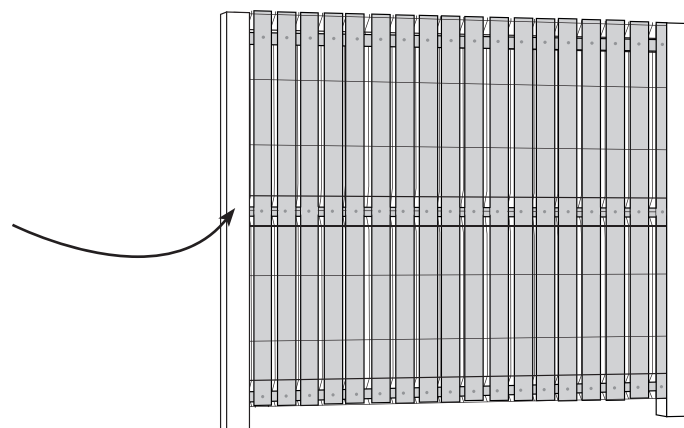
**Étape A :** Le maintien des lattes s'effectue en fixant chacune d'elles avec les triangles à l'aide de pointe.



Insérez une latte d'extrémité d'un côté du panneau et une latte intermédiaire au centre. Fixez ensuite les demi-triangles de renfort (voir étape A). Répétez cette action sur l'autre moitié du panneau.



Remplissez le panneau avec les lattes intermédiaires et fixez-les aux triangles à l'aide des pointes (voir étape A).



Produits conseillés



AGRAFEUSE MANUELLE ALU 740



POINTES N°8/15



PANNEAU RIGIDE PRO  
PANNEAU RIGIDE PLUS

Maille de 200x55 mm  
Vide de 50mm



POUR EN SAVOIR PLUS  
SUR CE PRODUIT

FICHE  
PRODUIT

