

LES + PRODUIT



OUVERTURE À 180°

PORTILLON
REVERSIBLE



EXISTE EN
PORTAIL

PORTILLON BARREAUDÉ STYLE



VERT
6005



GRIS
7016



NOIR
9005



PASSAGE 1M (PASSAGE UTILE 1M10)

Hauteur	H. poignée (mm)	Section poteau (mm)	L. poteau (mm)	Hors-tout (mm)
1m00	992,5	60x60	1600	1220
1m20			1800	
1m50			2100	
1m80			2400	
2m00			2600	

Acier galvanisé sendzimir Z275g/m² et finition par poudre polyester cuite au four (±80μ). Barreaux ronds Ø 25mm, espace entre barreaux <110mm, ouverture maxi 180°, cadre 40x40mm.

Portillon composé de 1 vantail, 2 poteaux carrés et accessoires (serrure encastrée, canon européen, 3 clés, 2 gonds avec fixations, poignée, gâche de réception). Disponible en 5 hauteurs (1m00, 1m20, 1m50, 1m80, 2m00).

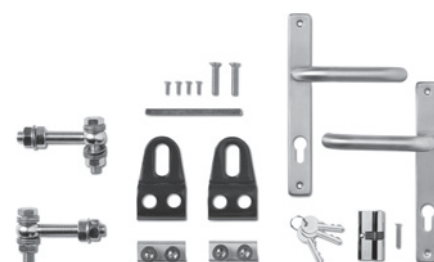
Distance entre poteaux : 1100mm.



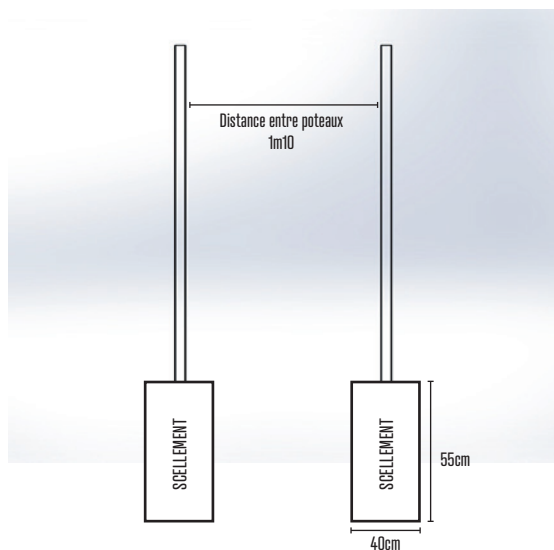
SERRURE



GONDS AVEC FIXATIONS



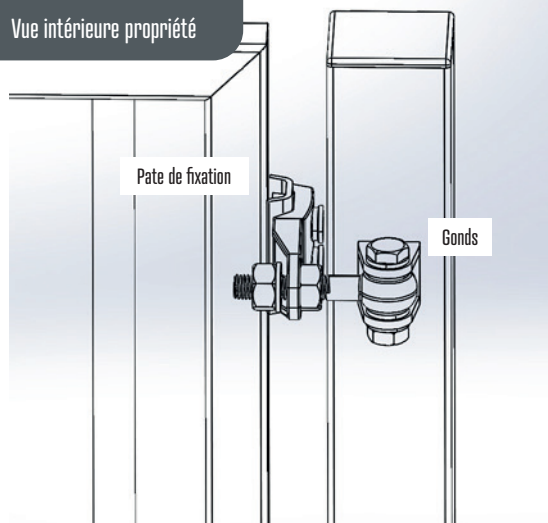
ACCESSOIRES FOURNIS



ETAPE 1

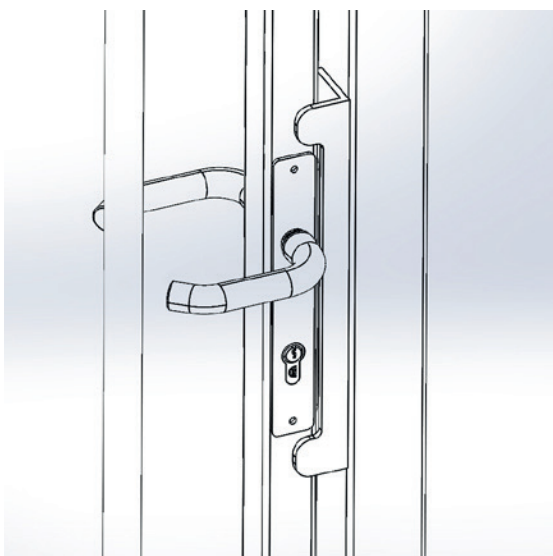
Scellez vos 2 poteaux. **Veillez à laisser un espace d'environ 5cm entre le sol et le bas du vantail.**

Vue intérieure propriété



ETAPE 2

Fixez les gonds dans les oreilles en U disposées sur le poteaux. Fixez les pates de fixation sur le vantail. Puis, insérez-les dans les gonds précédemment installés. Vissez les 2 écrous pour le réglage de votre vantail.



ETAPE 3

Montez votre gache de réception sur votre poteau récepteur. Puis installer le cylindre et la poignée sur votre vantail.