



arrêt de porte disponible

LES + PRODUIT



OUVERTURE À 180°
PORTAIL
REVERSIBLE



EXISTE EN
PORTILLON

PORTAIL BARREAUDÉ STYLE



PASSAGE 3M (PASSAGE UTILE 3M10)

Hauteur	H. poignée (mm)	Section poteau (mm)	L. poteau (mm)	Hors-tout (mm)
1m00	837,5	80x80	1600	3260
1m20	992,5		1800	
1m50		2100		
1m80		2400		
2m00		2600		
		100x100		3300

PASSAGE 4M (PASSAGE UTILE 4M10)

Hauteur	H. poignée (mm)	Section poteau (mm)	L. poteau (mm)	Hors-tout (mm)
1m00	837,5	100x100	1600	4300
1m20	992,5		1800	
1m50			2100	
1m80			2400	
2m00			2600	

Distance entre poteaux : 3100mm.

Distance entre poteaux : 4100mm.

Acier galvanisé sendzimir Z275g/m² et finition par poudre polyester cuite au four (±80μ). Barreaux ronds Ø 25mm, espace entre barreaux <110mm, ouverture maxi 180°, cadre 40x40mm.

Portail composé de 2 vantaux, 2 poteaux carrés et accessoires (serrure encastrée, canon européen, 3 clés, 4 gonds avec fixations, poignée, gâche de réception, 1 butée de sol). Disponible en 2 passages (3m ou 4m) et 5 hauteurs (1m00, 1m20, 1m50, 1m80, 2m00).



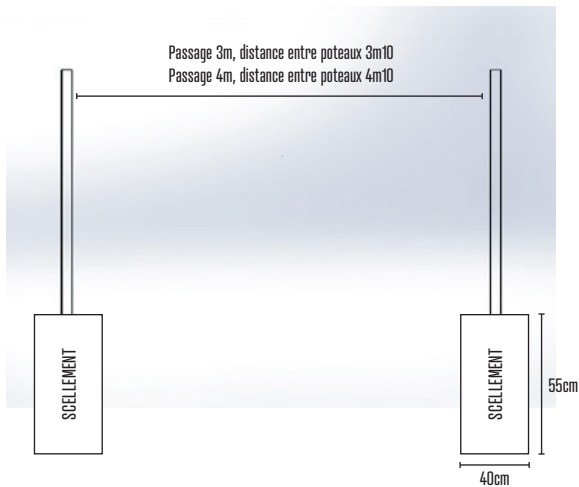
SERRURE



GONDS AVEC FIXATIONS

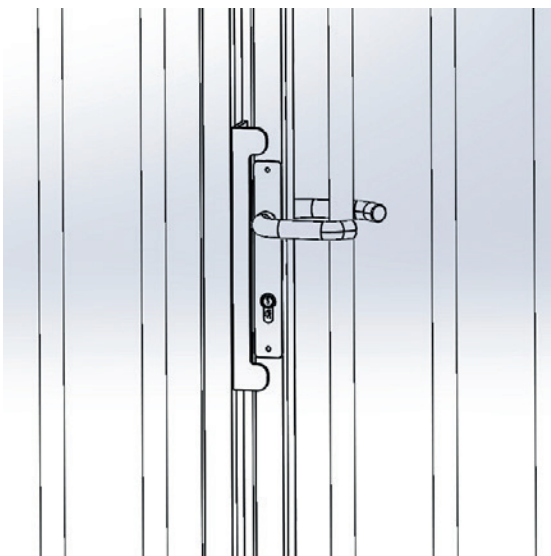


ACCESSOIRES FOURNIS



ETAPE 1

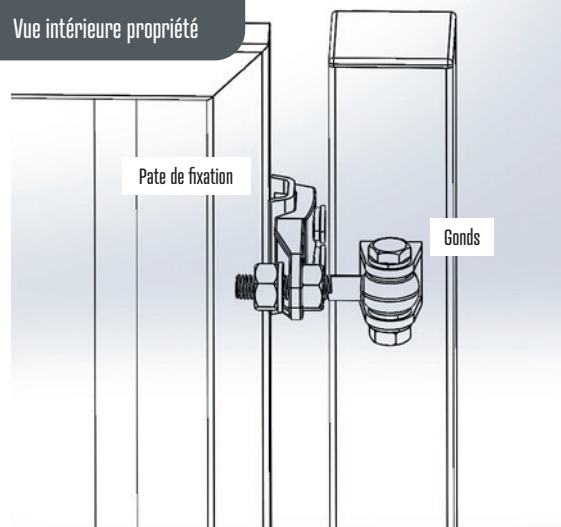
Scellez vos 2 poteaux selon le passage de votre portail.
Veillez à laisser un espace d'environ 5cm entre le sol et le bas des vantaux.



ETAPE 3

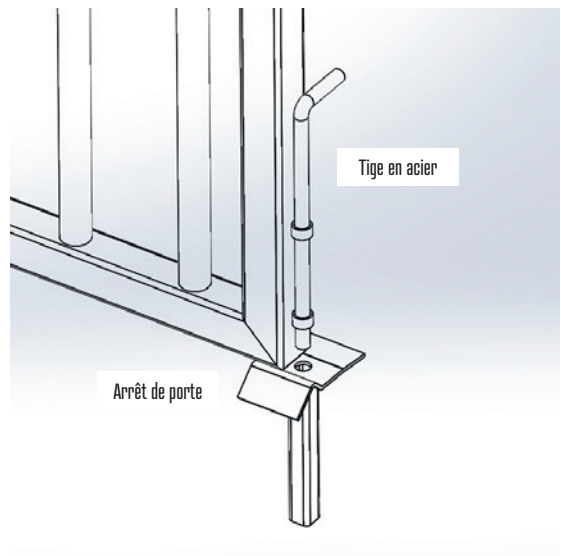
Montez votre gache de réception sur votre vantail dormant.
 Puis installer le cylindre et la poignée sur l'autre vantail.

Vue intérieure propriété



ETAPE 2

Fixez les gonds dans les oreilles en U disposées sur les poteaux.
 Fixez les pattes de fixation sur les vantaux. Puis, insérez-les dans les gonds précédemment installés. Vissez les 2 écrous pour le réglage de vos vantaux.



ETAPE 4

Insérer la tige en acier dans les 2 anneaux. Scellez l'arrêt de porte à l'aplomb de la tige en acier.