

LES + PRODUIT



COMPATIBLE À TOUS
LES PLIS DE PANNEAU



MAINTIEN OPTIMAL
DES LATTES GRÂCE
AU SYSTÈME UPKOS®



TEMPS DE POSE :
40-45MIN
PAR TRAVÉE

● GRIS
ANTHRACITE

● GRIS
QUARTZ

● BRUN

finitions aluminium

KIT D'OCCULTATION COMPOSITE UNIVERSAL M55



GARANTIE

Hauteur
1m03
1m23
1m53
1m73
1m93

Kit comprenant : 43 lattes intermédiaires l49mm ep.4,2mm, 2 lattes d'extrémités l37mm ep.4,2mm, 5 réglettes UPKOS®, 2 lisses hautes L1235mm, 2 lisses basses.

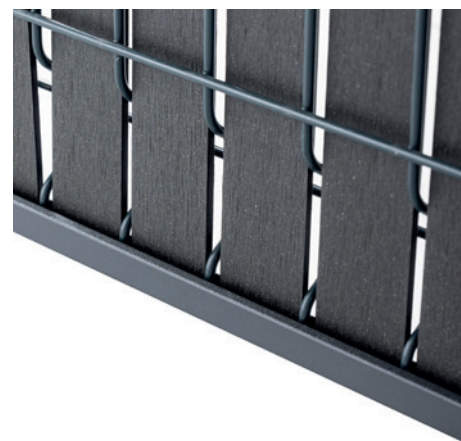
Lattes en composite (sciure de bois et de PEHD recyclés), lisses en aluminium. Compatible panneau rigide L2m50, pli de toute taille, maille 55mm.



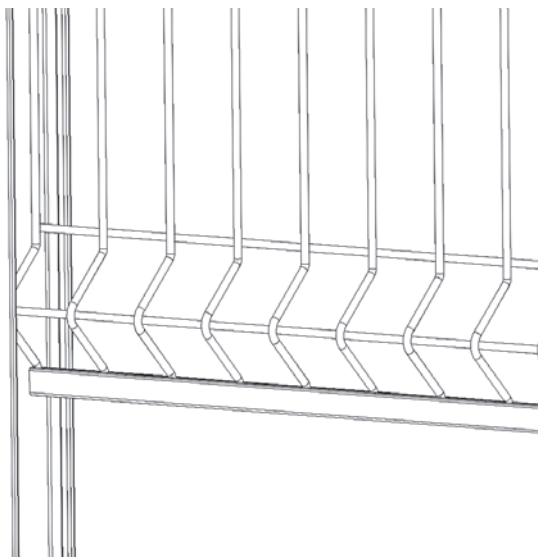
TRESSAGE PERSONNALISABLE



LISSE HAUTE EN ALUMINIUM

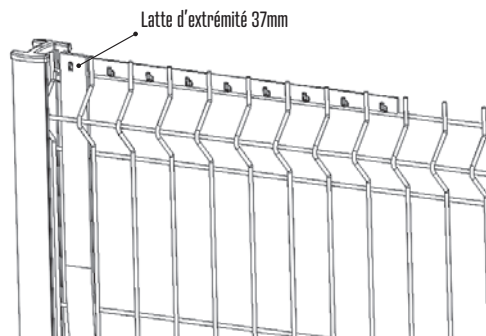


LISSE BASSE EN ALUMINIUM

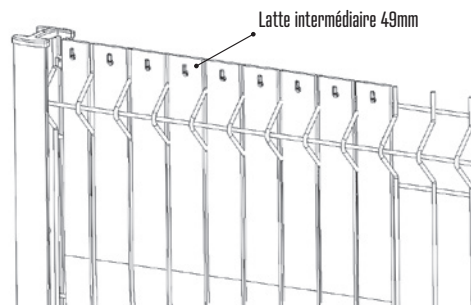


ETAPE 1

Insérer les lisses basses au bas de votre panneau.



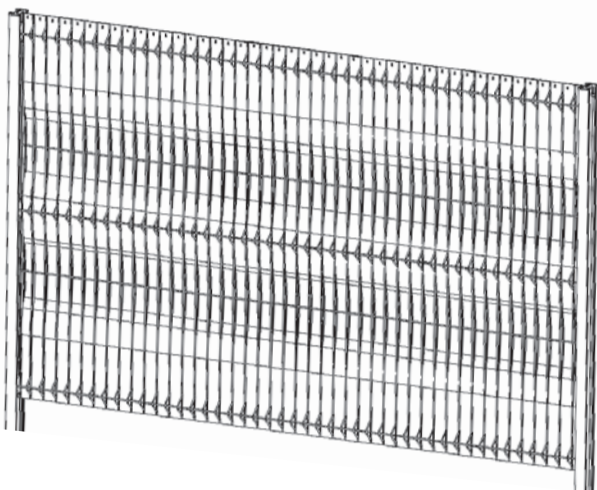
Latte d'extrémité 37mm



Latte intermédiaire 49mm

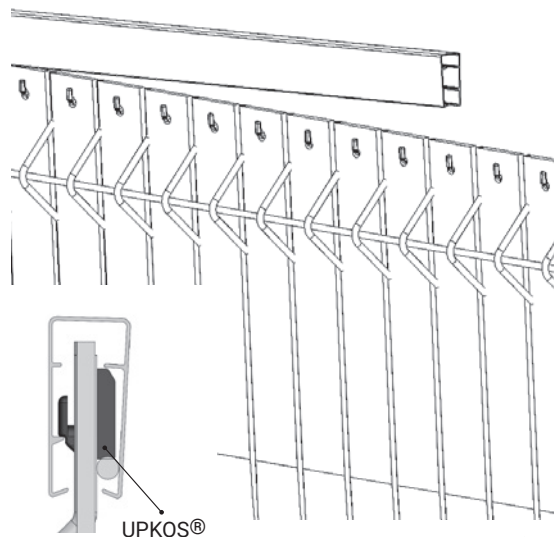
ETAPE 2

Positionner une première réglette UPKOS® sur votre panneau, tresser une latte d'extrémité (côté poteau) et fixer-la à l'ergot de la réglette. Répéter l'opération sur l'ensemble de la réglette avec des lattes intermédiaires.



ETAPE 3

Répéter l'opération sur l'ensemble du panneau avec les réglettes UPKOS® restantes. Mettre l'extrémité de chaque latte tressée dans la lisse basse.



UPKOS®

ETAPE 4

Bien identifier le sens de pose et mettre les lisses hautes sur le haut du panneau.

Ne pas enfoncer complètement les lisses contre le panneau.



VOIR LE TUTO DE POSE