

LES + PRODUIT



SÉCURISATION
OPTIMALE DU
TERRAIN



MAINTIEN RENFORCÉ
DE L'OCCULTATION
LOURDE



COMPATIBLE
PANNEAUX À PLS
ET DOUBLE FIL



VERT
6005



NOIR
9005



GRIS
7016



GRIS
7039



BLANC
9010

FIXATION WISECURE



COMPATIBLE :
POTEAU WICLIP

Une fixation WISECURE se compose de 2 brides en zamak, 1 vis (6x40mm) et 1 écrou autocassant. Vendue en sachet de 10 fixations.



PRODUITS COMPATIBLES



POTEAU À CLIPS
WICLIP

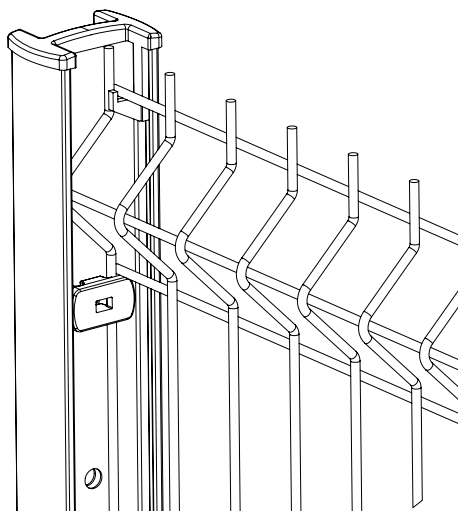


PANNEAUX À PLS



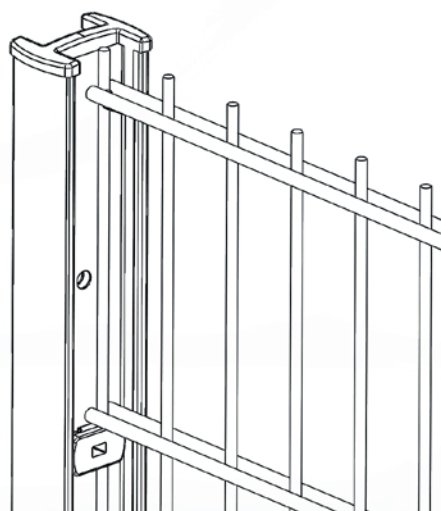
PANNEAUX DOUBLE FIL

sur panneau à plis



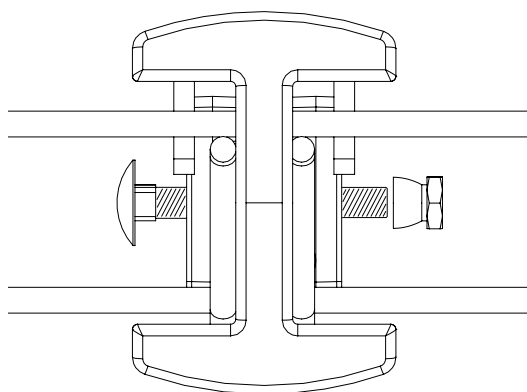
Positionner 1 bride de chaque côté du poteau face **au premier trou**.

sur panneau double fil



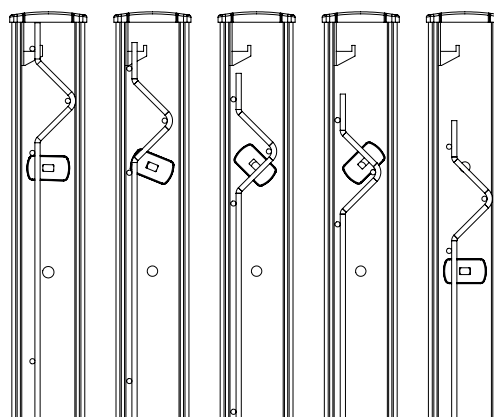
Positionner 1 bride de chaque côté du poteau face **au second trou**.

Vue du dessus



Insérer la vis (TRCC) de façon à ce qu'elle traverse le poteau, puis y ajouter l'écrou autocassant jusqu'à détachement de l'écrou.

En cas de redan avec panneaux à plis



Pose classique Redan 25 mm Redan 50 mm Redan 75 mm Redan 100 mm

Le positionnement de la fixation WISECURE peut être différent selon le décroché de votre panneau.