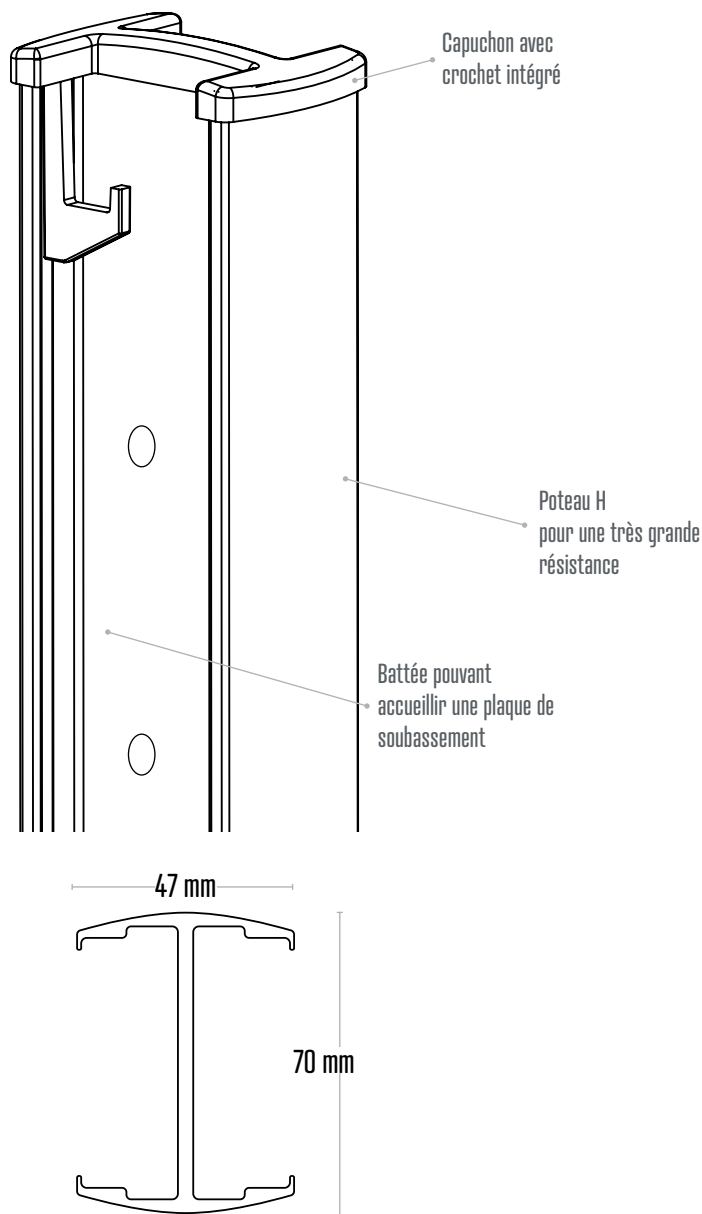






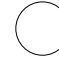
Poteau WICLIP

ROBUSTE | FIXATION A CLIPS | 6 HAUTEURS | 5 COULEURS



Hauteurs	1m70 2m00 2m20 2m50 2m70 3m20
Composition	Acier galvanisé sendzimir (zinc 140g/m ²).Plastification par poudrage après phosphatation 80 microns

COULEURS DISPONIBLES

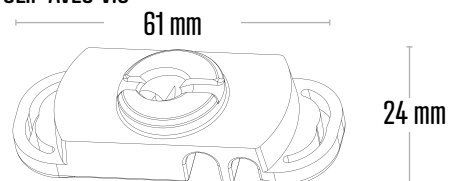
-  VERT
6005
-  GRIS
7016
-  GRIS
7039
-  NOIR
9005
-  BLANC
9010

INDISPENSABLE

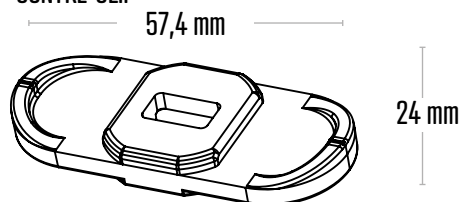
FIXATION WICLIP

Elle se compose de deux éléments : un clip et un contre-clip.

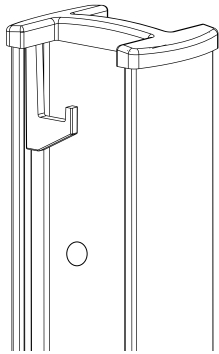
CLIP AVEC VIS



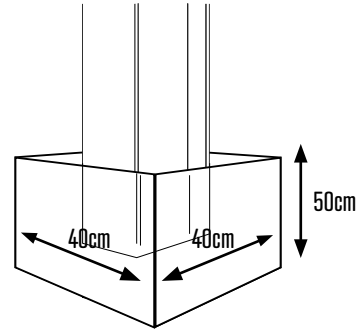
CONTRE-CLIP



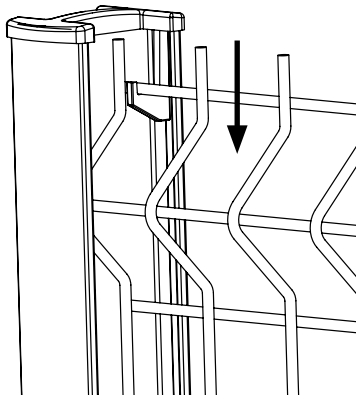
Conseils de pose



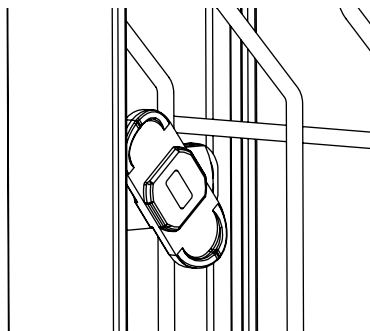
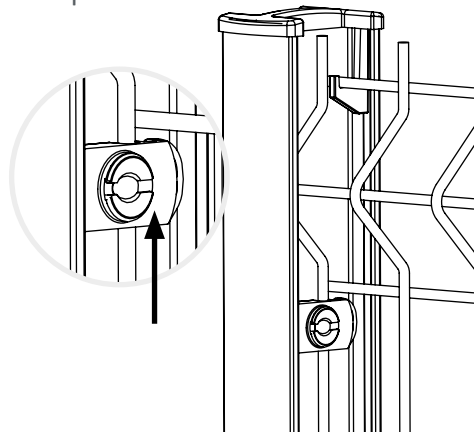
Assurez-vous de mettre l'extrémité avec capuchon vers le haut et le crochet pointé vers l'extérieur du terrain.



Le trou de vos poteaux doit-être de 40 cm x 40 cm et de 50 cm de profondeur.

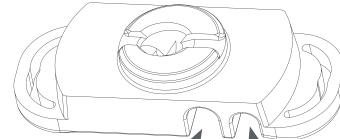


Posez le panneau sur le crochet.



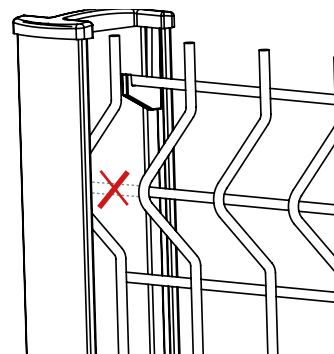
3 fixations Wiclip (clip + contre-clip) sont à poser à chaque extrémité de panneau (en haut, au milieu, en bas). Posez un premier clip dans la battée du poteau de départ en introduisant le fil vertical dans l'un des trous.

Poser le contre-clip au dessus du clip et serrer le jusqu'à sa position horizontale.



Pose avec angle

Pose linéaire

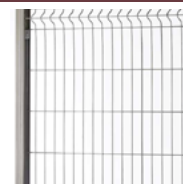


Pour un angle à l'intérieur il faudra découper le fil horizontal qui est situé au sommet du pli. Afin de permettre au panneau de pivoter librement.

Produits conseillés



PLAQUE SOUBASSEMENT
DROITE
DEMI-CHAPERON



PANNEAU RIGIDE PRO
Maille 200x50mm
Fil de 5mm