

Kit Occultation - Lattes bois



IMPUTRESCIBLE | FACILE À POSER



Hauteurs	1m23 1m53 1m73 1m93
Composition	- 43 lattes intermédiaires, largeur 47mm - 2 lattes d'extrémité, largeur 39 mm - triangles de renfort : 4 pour les kits H1m23 6 pour les kits H1m53, 1m73, 1m93
Matière	Pin sylvestre Européen
Compatible	Panneau rigide largeur 2m50 vide de maille de 50mm pli de 44mm
Traitement	Autoclave classe III

Garantie

10 ans
(Voir conditions fabricant)



Latte intermédiaire
largeur 47mm x ep 8mm



x43

Latte extrémité
largeur 39mm x ep 8mm



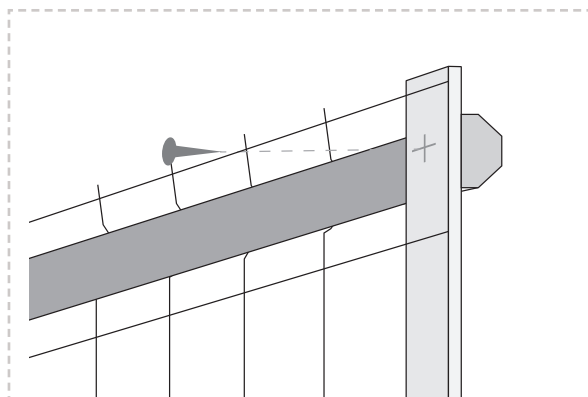
x2

Triangle de renfort
longueur 1m24

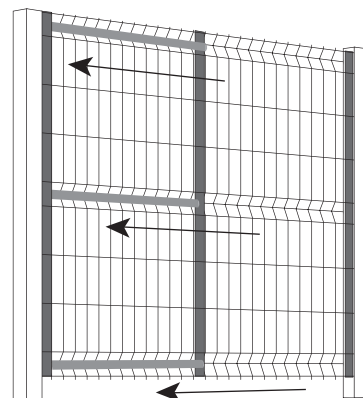


Nbre selon hauteur

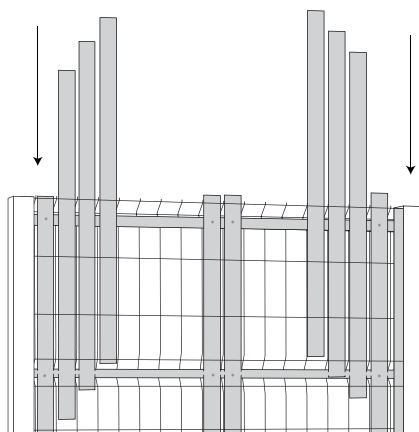
Conseils de pose



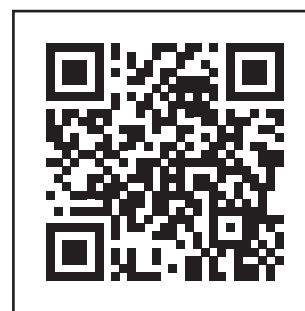
Étape A : Le maintien des lattes s'effectue en fixant chacune d'elles avec les triangles à l'aide de pointe.



Insérez une latte d'extrémité d'un côté du panneau et une latte intermédiaire au centre. Fixez ensuite les demi-triangles de renfort (voir étape A). Répétez cette action sur l'autre moitié du panneau.



Remplissez le panneau avec les lattes intermédiaires et fixez-les aux triangles à l'aide des pointes (voir étape A).



Voir le tuto de pose en vidéo.

Produits conseillés



AGRAFEUSE MANUELLE ALU 740



POINTES N°8/15



PANNEAU RIGIDE PRO
PANNEAU RIGIDE PLUS

Maille de 200x55 mm
Vide de 50mm



POUR EN SAVOIR PLUS
SUR CE PRODUIT

FICHE
PRODUIT

