

# Kit Occultation BERMUDES



EFFET 3D | DIFFERENTES POSES | 3 HAUTEURS | 3 COULEURS



Hauteurs	1m53   1m73   1m93
Composition	- 45 lattes - 3 profils de finition bas de 82cm
Matière	Polypropylène et filet de pliage en caoutchouc translucide
Compatible	Panneau rigide largeur 2m50 vide de maille de 50mm

Garantie

2 ans  
(Voir conditions fabricant)

## COULEURS DISPONIBLES



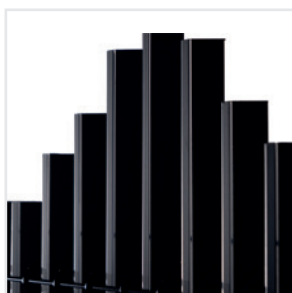
VERT



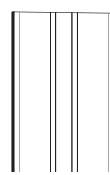
GRIS  
ANTHRACITE



NOIR



**Latte**  
largeur 75mm



à plier

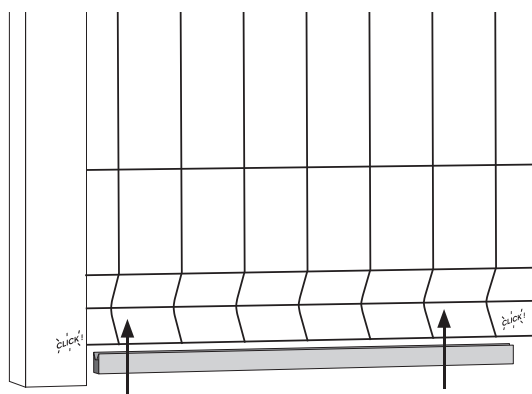
x45

**Profil bas de finition**  
longueur 72cm

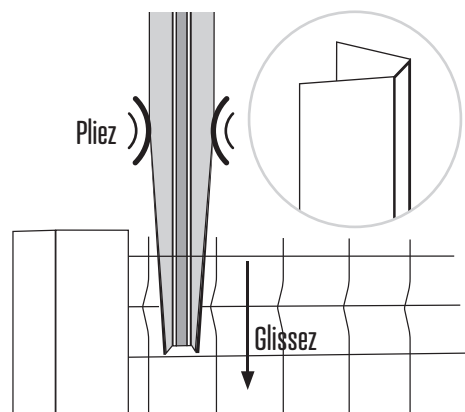


x3

Conseils de pose

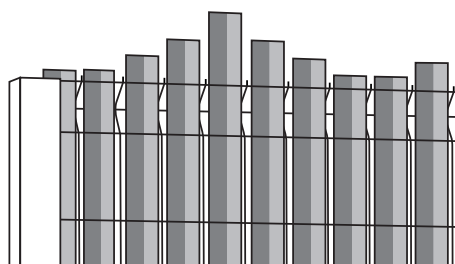


Clipsez sur le dernier fil inférieur horizontal de votre panneau les 3 profils de finition.



Pliez les lattes en forme de triangle et glissez-les dans chaque maille de votre panneau jusqu'au profil de finition placé en bas.

Différentes poses possibles



Il vous est possible de personnaliser la disposition de vos lattes. Pour ce faire, veillez à prendre une hauteur de kit supérieure à celle de votre panneau pour pouvoir les recouper à votre convenance (cf. notice intérieure)

Produits conseillés



PANNEAU RIGIDE



POTEAU A CLIPS



POUR EN SAVOIR PLUS  
SUR CE PRODUIT

FICHE  
PRODUIT

