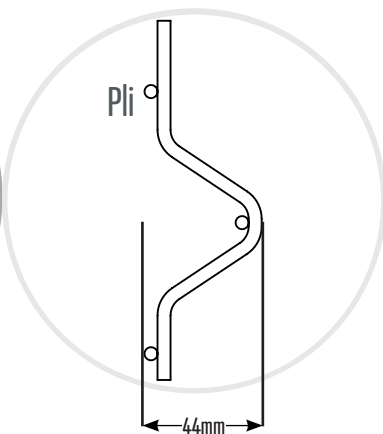
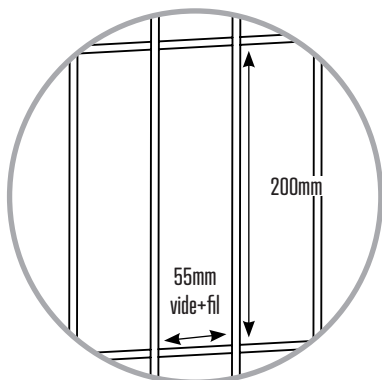
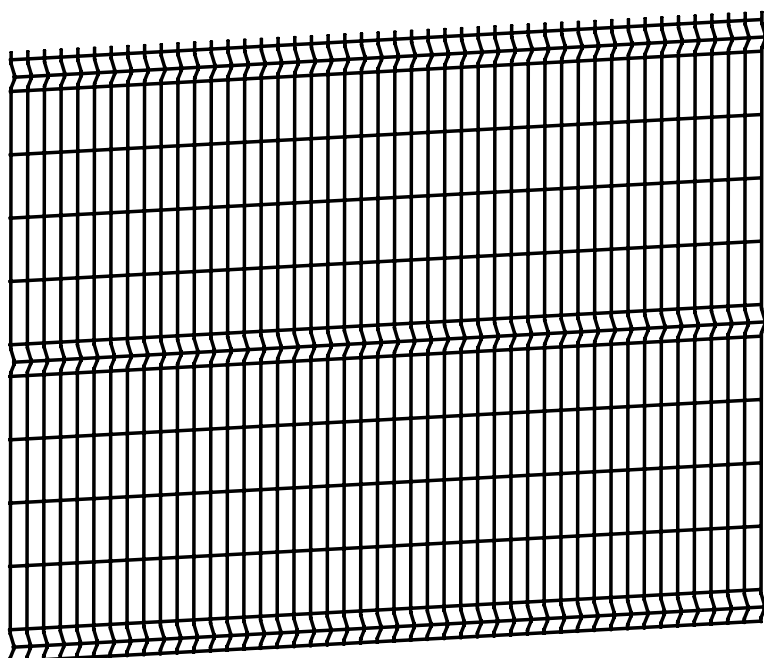




Panneau rigide - PRO



ROBUSTESSE | OCCULTABLE



Hauteurs	0m63	2 plis
	0m83	2 plis
	1m03	2 plis
	1m23	2 plis
	1m53	3 plis
	1m73	3 plis
	1m93	3 plis
	2m03	4 plis
	2m43	4 plis
Composition	Fil galvanisé zinc: 40gr/m ² minimum Plastifié par phosphatation microcristaline: 100 microns minimum	
Longueur	2m50	
Diamètre du fil vertical et horizontal	Ø5mm	
Pli	44mm	
Maille	200mm x 55mm (vide de 50mm)	
Nombre de maille	45	

Garantie	10 ans <small>(Voir conditions fabricant)</small>
----------	--

COULEURS DISPONIBLES



VERT
6005



GRIS
ANTHRACITE
7016



GRIS
QUARTZ
7039



NOIR
9005

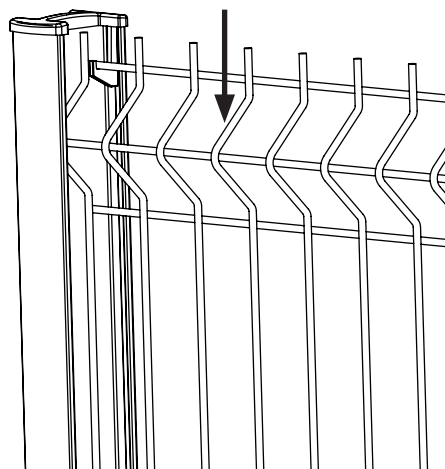


BLANC
9010

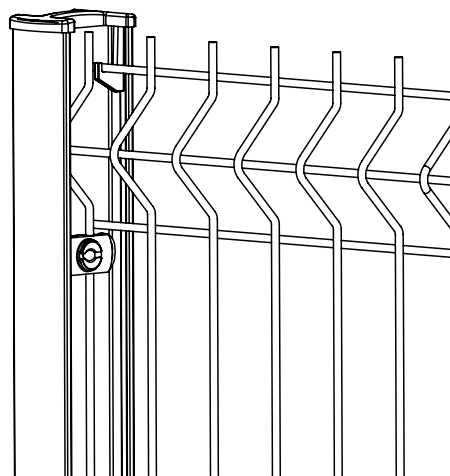
AUTRES RAL SUR DEMANDE

Conseils de pose

Avec poteau à clips

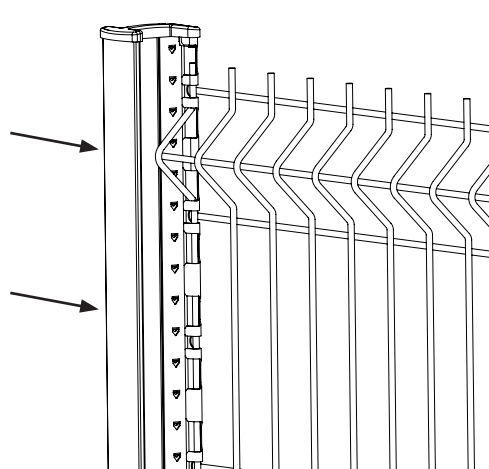


Posez le panneau sur le crochet.

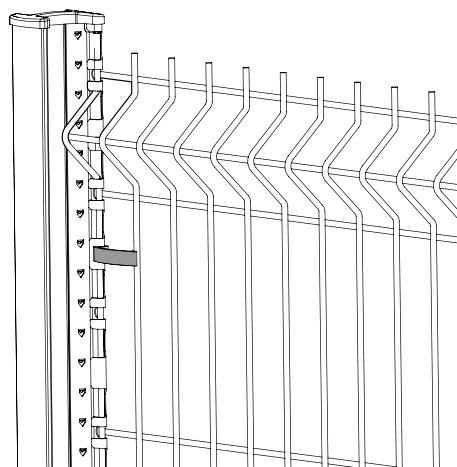


3 fixations Wiclip (clip + contre-clip) sont à poser à chaque extrémité de panneau (en haut, au milieu, en bas). Posez un premier clip dans la battée du poteau de départ en introduisant le fil vertical dans l'un des trous.

Avec poteau à encoches



Placez le panneau dans la battée du poteau et insérez-le dans les encoches.



Maintenez en tension le panneau à l'aide des cales prévu à cet effet et ainsi fixer le dans les encoches du poteau suivant.

Produits conseillés



POTEAU A ENCOCHES



POTEAU A CLIP



PLAQUE SOUBASSEMENT DEMI-CHAPERON



PLAQUE SOUBASSEMENT DROITE