



Portail Celeste motorisable



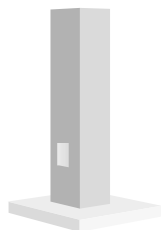
AUTOPORTANT



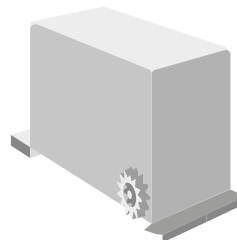
Garantie	2 ans <i>(Voir conditions fabricant)</i>
----------	---

L'Autoportant Celeste est un portail coulissant en porte-à-faux sans rail au sol,	Ensemble en tube Galva Z275 et thermolaqué	Portail pour un usage non intensif	1 Poteau de Guidage	1 Poteau de Réception
---	--	------------------------------------	---------------------	-----------------------

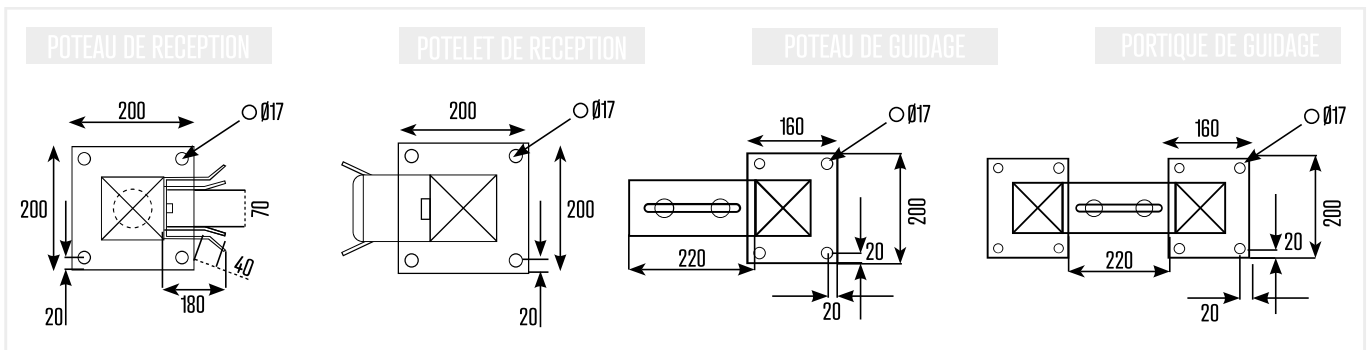
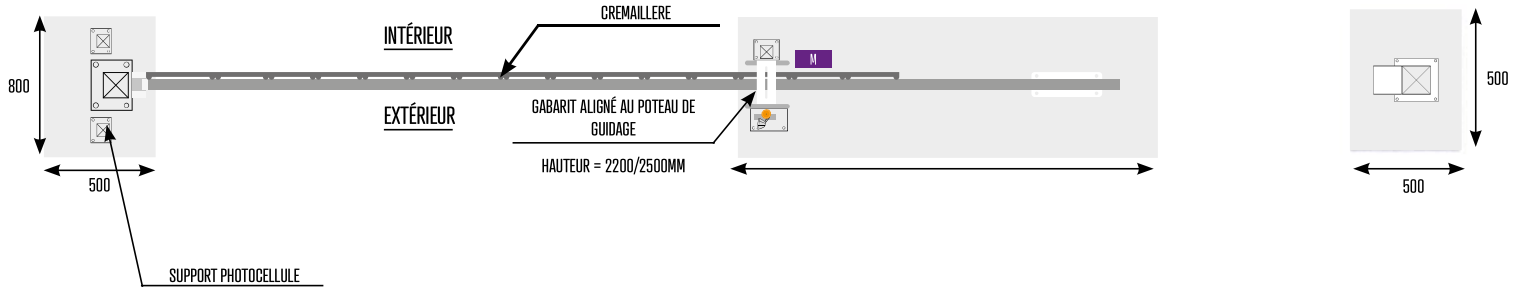
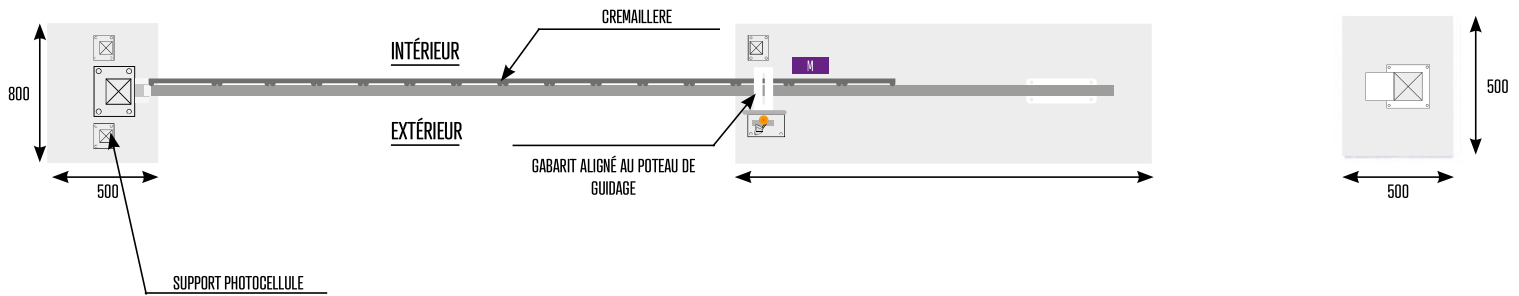
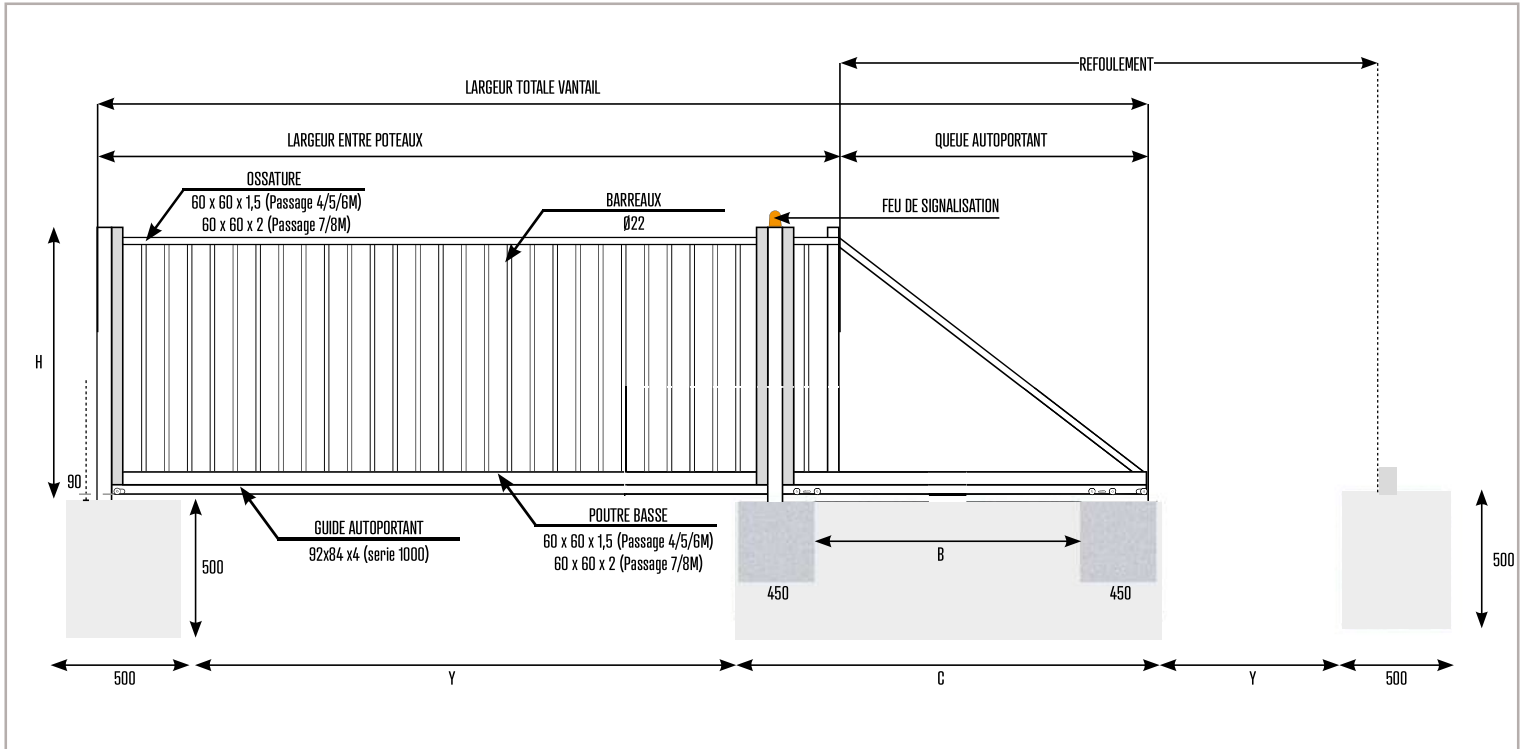
TRAPPE DE VISITE
+ CRÉMALLIÈRE



PACK DE MOTORISATION
En option



Vue d'ensemble



INFORMATIONS DU PORTAIL											INFORMATIONS DU MASSIF BETON	
LONGUEUR ENTRE POTEAUX	QUEUE	LONGUEUR TOTALE DU PORTAIL	REFOULEMENT DU VANTAIL	MESURE B	POIDS DU VANTAIL (Kg)						MASSIF CHARIOTS	ENTRE MASSIFS
					H-1200	H-1500	H-1700	H-2000	H-2200	H-2500		
4060	2180	6240	6180	1600	191	201	207	216	223	232	C=2500 L=800 P=600	Y=3670
5060	2580	7640	7580	2000	223	234	242	253	261	272	C=2900 L=800 P=600	Y=4670
6060	2980	9040	8980	2400	254	267	275	288	297	310	C=3300 L=800 P=600	Y=5670
7060	3380	10440	10380	2800	324	339	350	365	375	390	C=3700 L=800 P=600	Y=6670
8060	3780	11840	11780	3200	360	377	388	405	416	433	C=4100 L=800 P=600	Y=7670

Descriptif technique	3 M 00	4 M 00	5 M 00	6 M 00	7 M 00	8 M 00
Guidage	poteau: 100 x 100 x 2 sur platine					
Réception	poteau: 100 x 100 x 2 sur platine					
Ossature	60 x 60 x 1,5			60 x 60 x 2		
Barreaux	tube rond Ø 22mm					
Poutre	120 x 60 x 2			120 x 60 x 3		
Serrure	Locinox					
Queue	non barreaudée avec 1 raidisseur					
Guide autoportant	épaisseur 4 mm (84x92)					

Descriptif technique

Montage	L'Autoportant Céleste est un portail Autoportant motorisable en porte-à-faux sans rail au sol, prévu pour s'adapter à tout type de terrain et pose, prévu pour une pose à sceller (poteaux) ou à visser sur demande.
Utilisation	Étudié spécialement pour une application en zone résidentielle (particuliers, petits collectifs...), petits locaux administratifs (bureaux, commerces...), pour un usage non intensif.
Matériaux utilisés	Aciers utilisés de type sendzimir Z275, fabriqués selon la norme de construction EN 10305. Profils acier galvanisés par procédé sendzimir selon la norme EN 10142. (anciennes normes NFA 36321 et NFA 49542)
Finition	Thermolaquage par plastification haute protection, par poudrage électrostatique au polyester sans TGIC (120 microns minimum) et polymérisation par cuisson au four à 200°C.
RAL standard	6005, 9010, 9005, 7016, 5003, 3004. RAL hors standard sur consultation
Remplissage	Barreaux tube rond Ø22mm ou autres sections espacés maxi de 110mm entre barreaux, soudés avant et arrière avec demi cordon de soudure.
Garantie	L'autoportant motorisable Céleste est garanti 2 ans toutes pièces mécaniques, et automatisme garanti à partir de la date de livraison. Cette garantie étant limitée au remplacement pur et simple des pièces reconnues défectueuses.

Manque la marque CE