



## NOS + PRODUITS



Garantie 15 ans



Idéal en zone venteuse



Résistant aux UV



Sans entretien, laisse passer la lumière  
Existe aussi en lame aluminium

## COLORIS LAME BROSSÉE OU COEXTRUDÉE



Gris anthracite



Gris quartz



Teck

## EFFET BOIS



Gris anthracite

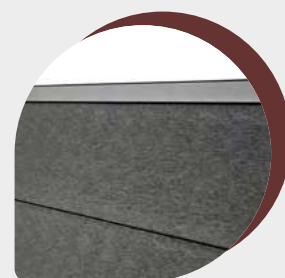
## CARACTÉRISTIQUES TECHNIQUES LAMES

Famille de produit	Clôture composite
Hauteur lame (mm)	150
Longueur lame (mm)	1800
Épaisseur (mm)	21
Matière	Composite

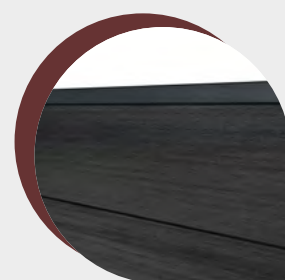


Nos lames coextrudées sont créées à partir d'un procédé unique de co-extrusion qui vous garantit une meilleure tenue dans le temps, un entretien simplifié et une esthétique plus travaillée. Elles sont composées de sciure de bois et de PEHD recyclé recouverts d'un film de protection sur toutes les faces de la lame.

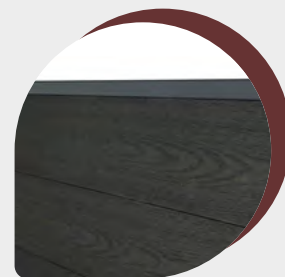
## ZOOM PRODUIT



Lame brossé



Lame coextrudée



Lame effet bois

## POTEAU

**COLORIS** ● Gris 7016 ● Gris 7039 ● Noir 9005 ● Teck

### CARACTÉRISTIQUES TECHNIQUES POTEAU ELYTE

Famille de produit	Poteau			
Section (mm)	80 x 80			
Hauteur (m)	1.88	2.30	2.60	3.20
Matière	Aluminium			



### CARACTÉRISTIQUES TECHNIQUES POTEAU ELYO

Famille de produit	Poteau				
Section (mm)	70 x 50				
Hauteur (m)	0.98	1.28	1.58	1.88	2.30
Matière	Aluminium				



Le poteau Elyo est recommandé pour une pose sur muret.

### PRODUITS COMPATIBLES POTEAU



#### Platine pour poteau aluminium

*Disponible aux couleurs de votre poteau*



#### Profil d'angle variable aluminium

Création d'angle pour votre clôture de 0 à 180°  
Hauteur : 2m10

*Disponible aux couleurs de votre poteau*

## ACCESSOIRES



#### Cale de réglage

Pour mise à niveau des lames de clôture



#### Renfort acier galva **indispensable**

1 renfort toutes les 3 lames pour clôture composite uniquement



#### Lisse haute et basse aluminium **indispensable**

aluminium



#### Glissière aluminium

Pour fermer la feuillure du poteau

## OPTIONS DISPONIBLES



#### Lame décorative

**7 modèles** dispo en  
7016 - 7039 - 9005 - Teck



#### Kit d'encadrement

pour lame décorative  
7016 - 7039 - 9005 - Teck



### COMPOSITION D'UNE TRAVÉE

Exemple de pose pour une travée de 1m80 x 1m80

- 12 lames intermédiaires
- 2 poteaux aluminium 70 x 50 mm
- 4 renforts (**uniquement lames composites**)
- 1 lisse basse et une lisse haute aluminium
- 2 cales de réglage
- 2 glissières aluminium

#### Si pose sur platine

- 2 platines aluminium
- Pour une pose sur platine, les cales de réglage ne sont pas nécessaires.

#### Si lame décorative

- 1 lame décorative aluminium
- 1 kit d'encadrement aluminium

### Avant la pose

- Vérifier la réglementation concernant l'installation de clôture auprès de votre mairie.
  - Préparer votre terrain : délimitez l'emplacement de votre clôture.
  - À l'aide du cordeau, tracez une ligne parfaitement droite et vérifiez les niveaux du terrain.
  - Pour une pose sur platine, assurez-vous d'avoir une dalle béton homogène d'au moins 20 cm de largeur.
- Important : La pose des platines sur support creux (ex : parpaing) n'est pas possible.**

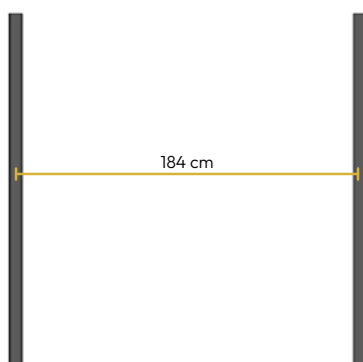
### Étape 1 Installation des poteaux

La mise en place des poteaux est une étape déterminante dans la réussite de votre projet de clôture.

Pour garantir une tenue optimale dans le temps, les poteaux doivent être d'aplomb et solidement fixés, afin de supporter les sollicitations mécaniques et les conditions climatiques.

#### Entraxe des poteaux

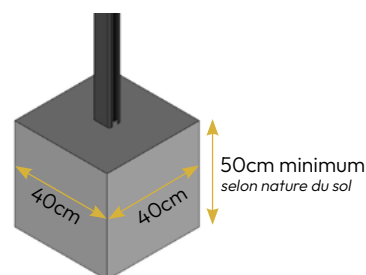
Réaliser une entraxe entre poteaux de 184 cm. **Indispensable pour garantir la pose de votre clôture.**



**En fonction de la configuration de votre terrain et de la nature du sol, deux solutions de pose sont possibles.**

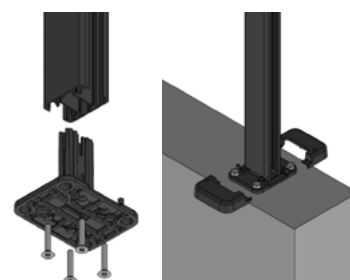
#### Scellement

Réaliser des trous de MINIMUM 40cm de diamètre sur 50cm de profondeur. **Veillez au respect de l'entraxe et vérifiez la verticalité pendant le séchage.**



#### Pose sur platine

Veillez au respect de l'entraxe. Fixez votre platine à votre poteau puis fixez-la au sol grâce aux goujons d'ancrage. Finalement, installez le cache-platine par-dessus.

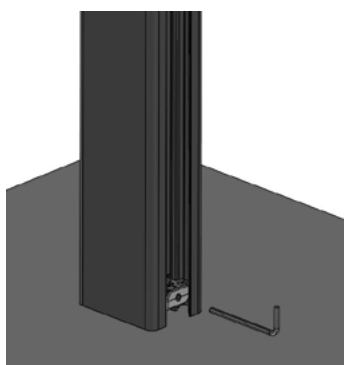




### Étape 2 Cale de réglage

Installez les cales de réglage à l'aide d'une clé BTR.

**Rappel : pour une pose sur platine, les cales de réglage ne sont pas nécessaires.**



### RECO Lisse basse pleine

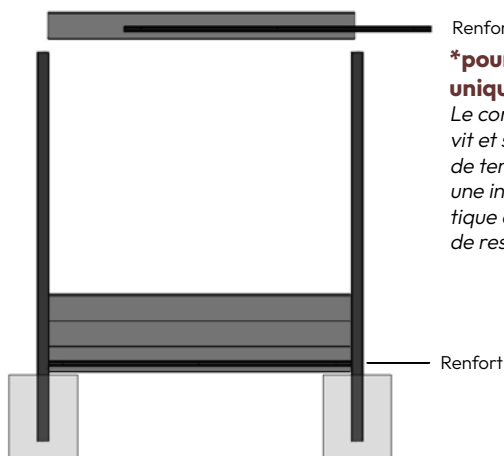
Après avoir posé vos cales de réglages, insérez la lisse basse.

### Étape 3 Emboîtez vos lames et renforts

Glissez vos lames entre les deux poteaux.

Insérez un renfort dans la 1ère lame puis toutes les 3 lames.\*

Répétez cette même opération pour les lames restantes.



Renfort

**\*pour la clôture composite uniquement.**

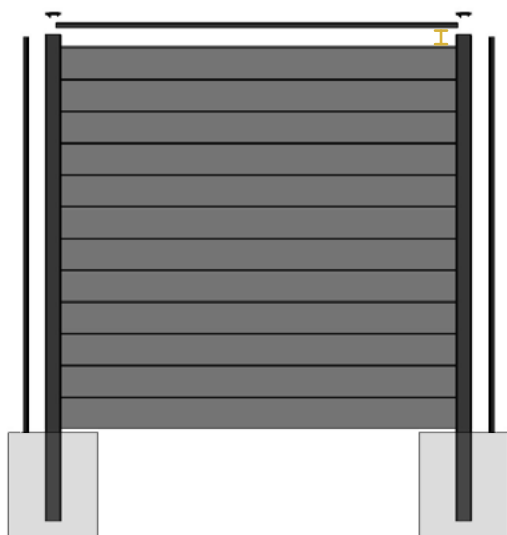
*Le composite est un matériau qui vit et se dilate avec les variations de température. Pour garantir une installation fiable et esthétique dans le temps, il est essentiel de respecter les règles de pose.*

Renfort

### Étape 4 Installez la lisse et les chapeaux

Posez les glissières du poteau si nécessaire dans les feuillures non-utilisées. Installez la lisse en haut des lames et les chapeaux.

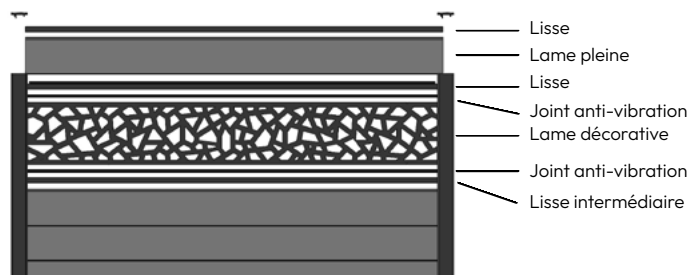
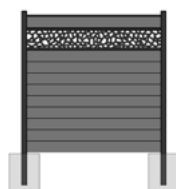
**I** Conservez 3cm entre la lisse et le haut du poteau pour permettre aux lames de se dilater correctement



### OPTION

#### Lame décorative et kit d'encadrement

Insérez les lisses intermédiaires puis les joints de chaque côté de la lame décorative.



Lisse

Lame pleine

Lisse

Joint anti-vibration

Lame décorative

Joint anti-vibration

Lisse intermédiaire

### OPTION

#### Profil d'angle variable

Coupez le profil selon la hauteur de vos poteaux. Puis, selon l'angle souhaité, basculer la partie mobile (180°). Installez vos lames et finissez par le chapeau.

