



NOS + PRODUIT



Garantie 15 ans



100% recyclable



Résistant à la corrosion



Sans entretien, laisse passer la lumière
Existe aussi en lame composite

COLORIS LAME

● Gris 7016 ● Gris 7039 ● Noir 9005 ● Teck

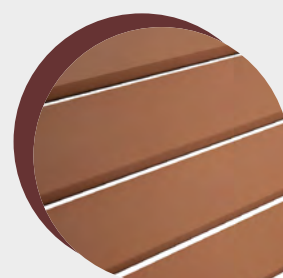
CARACTÉRISTIQUES TECHNIQUES LAMES

Famille de produit	Clôture aluminium
Hauteur lame (mm)	155
Longueur lame (mm)	1800
Épaisseur (mm)	21.5
Matière	Aluminium

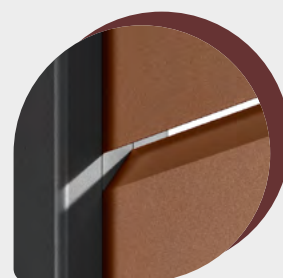
ZOOM PRODUIT



Côté rue



Côté jardin



Zoom entretoise

POTEAU

COLORIS ● Gris 7016 ● Gris 7039 ● Noir 9005 ● Teck

CARACTÉRISTIQUES TECHNIQUES POTEAU ELYTE

Famille de produit	Poteau			
Section (mm)	80 x 80			
Hauteur (m)	1.88	2.30	2.60	3.20
Matière	Aluminium			



CARACTÉRISTIQUES TECHNIQUES POTEAU ELYO

Famille de produit	Poteau				
Section (mm)	70 x 50				
Hauteur (m)	0.98	1.28	1.58	1.88	2.30
Matière	Aluminium				



Le poteau Elyo est recommandé pour une pose sur muret.

PRODUITS COMPATIBLES POTEAU



Platine pour poteau aluminium
Disponible aux couleurs de votre poteau



Profil d'angle variable aluminium
Création d'angle pour votre clôture de 0 à 180°
Hauteur : 2m10
Disponible aux couleurs de votre poteau

ACCESSOIRES



Cale de réglage
Pour mise à niveau des lames de clôture



Entretoises de départ et intermédiaire PVC
À insérer entre vos lames



Glissière aluminium
Pour fermer la feuillure du poteau



Lisse basse persienne aluminium



COMPOSITION D'UNE TRAVÉE

Exemple de pose pour une travée de 1m80 x 1m80

- 12 lames persiennes hauteur 155mm
- 2 poteaux aluminium 70 x 50 mm
- 1 sachet d'entretoises de départ
- 1 sachet d'entretoises intermédiaires
- 1 lisse persienne ou 2 cales de réglage
- 2 glissières aluminium

Si pose sur platine

- 2 platines aluminium
- Pour une pose sur platine, les cales de réglage ne sont pas nécessaires.

Avant la pose

- Vérifier la réglementation concernant l'installation de clôture auprès de votre mairie.
 - Préparer votre terrain : délimitez l'emplacement de votre clôture.
 - À l'aide du cordeau, tracez une ligne parfaitement droite et vérifiez les niveaux du terrain.
 - Pour une pose sur platine, assurez-vous d'avoir une dalle béton homogène d'au moins 20 cm de largeur.
- Important : La pose des platines sur support creux (ex : parpaing) n'est pas possible.**

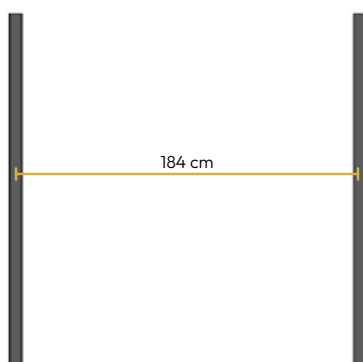
Étape 1 Installation des poteaux

La mise en place des poteaux est une étape déterminante dans la réussite de votre projet de clôture.

Pour garantir une tenue optimale dans le temps, les poteaux doivent être d'aplomb et solidement fixés, afin de supporter les sollicitations mécaniques et les conditions climatiques.

Entraxe des poteaux

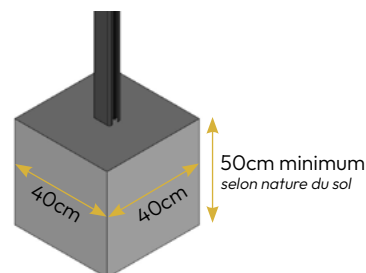
Réaliser une entraxe entre poteaux de 184 cm. **Indispensable pour garantir la pose de votre clôture.**



En fonction de la configuration de votre terrain et de la nature du sol, deux solutions de pose sont possibles.

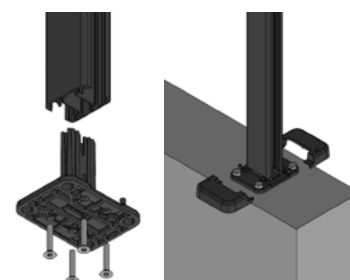
Scellement

Réaliser des trous de MINIMUM 40cm de diamètre sur 50cm de profondeur. **Veillez au respect de l'entraxe et vérifiez la verticalité pendant le séchage.**



Pose sur platine

Veillez au respect de l'entraxe. Fixez votre platine à votre poteau puis fixez-la au sol grâce aux goujons d'ancrage. Finalement, installez le cache-platine par-dessus.

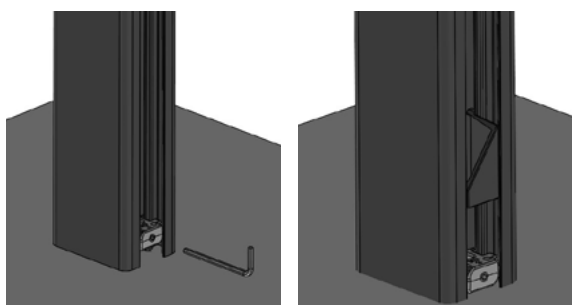




Étape 2 Cale de réglage et entretoise de départ

Installez les cales de réglage à l'aide d'une clé BTR.
Rappel : pour une pose sur platine, les cales de réglage ne sont pas nécessaires.

Puis faites coulisser les entretoises de départ.
Chaque entretoise est annotée A ou B pour aider à la pose.

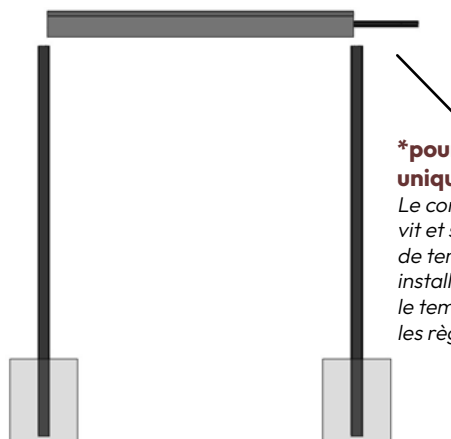


RECO Lisse basse persienne

Pour plus de facilité et de rapidité, optez pour une lisse basse persienne.

Étape 3 Emboîter votre 1ère lame

Positionnez la 1ère lame avec 1 renfort.
 Insérez un renfort toutes les lames.*

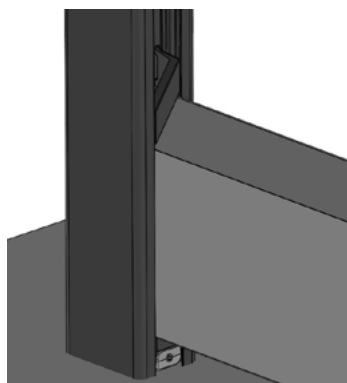


*pour la clôture composite uniquement.

Le composite est un matériau qui vit et se dilate avec les variations de température. Pour garantir une installation fiable et esthétique dans le temps, il est essentiel de respecter les règles de pose.

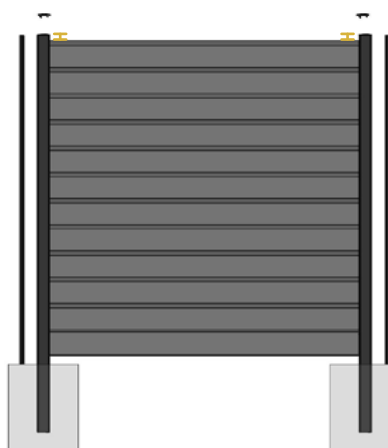
Étape 4 Installez les entretoises intermédiaires

Glissez une entretoise intermédiaire de chaque côté.
Chaque entretoise est annotée A ou B pour aider à la pose.



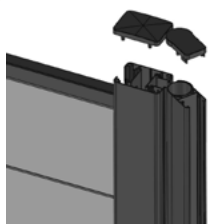
Étape 5 Installez les autres lames, la lisse et les chapeaux

Recommencez les étapes 3 et 4 jusqu'à la fin des lames



Posez les glissières du poteau si nécessaire dans les feuillures non-utilisées. Installez la lisse en haut des lames et les chapeaux.

I Conservez 3cm entre la lame ajourée et le haut du poteau pour permettre aux lames de se dilater correctement



OPTION

Profil d'angle variable

Coupez le profil selon la hauteur de vos poteaux. Puis, selon l'angle souhaité, basculer la partie mobile (180°). Installez vos lames et finissez par le chapeau.